

○ angetriebene Achse/driven axle

○ nicht angetriebene Achse/undriven axle

* = beladen / laden

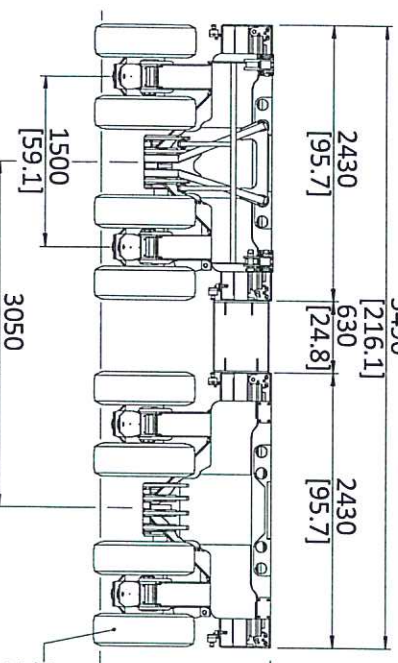
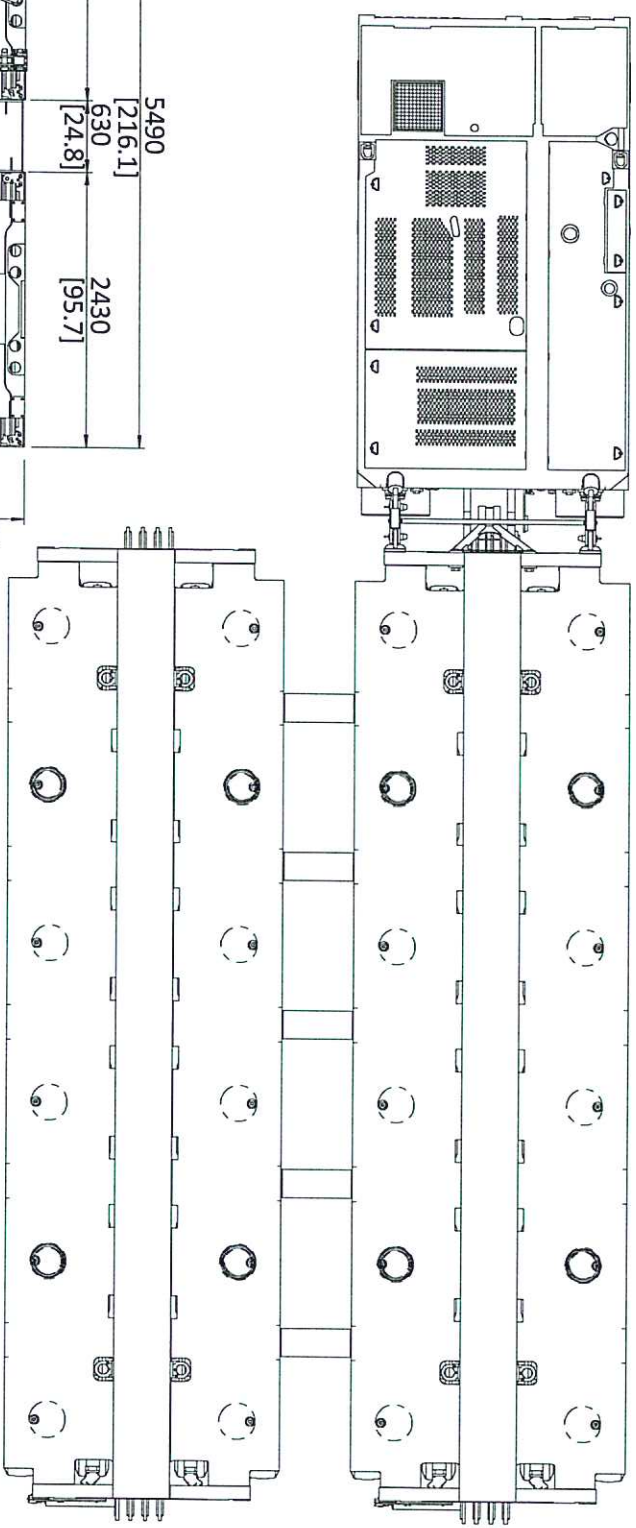
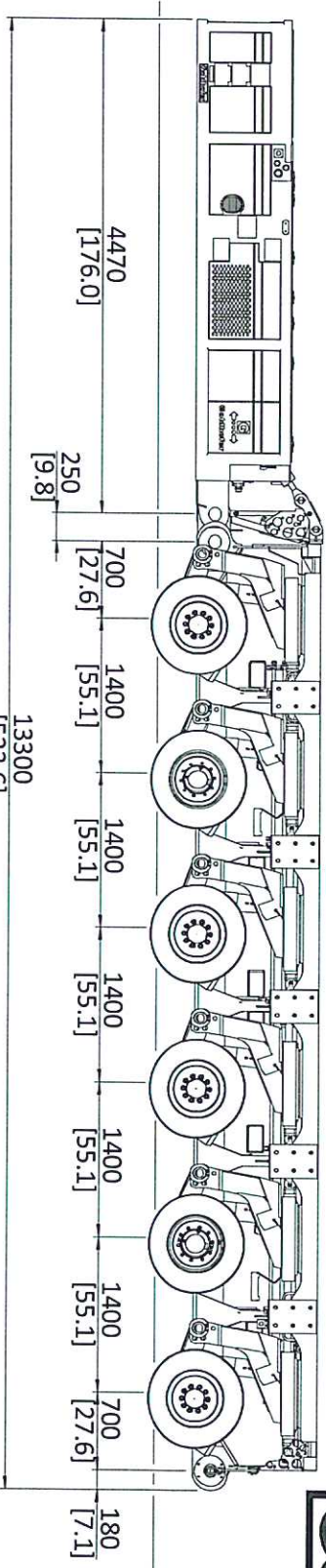
Technische Änderungen vorbehalten / Subject to technical alterations

PST/ES-E 24-48x16 [285]

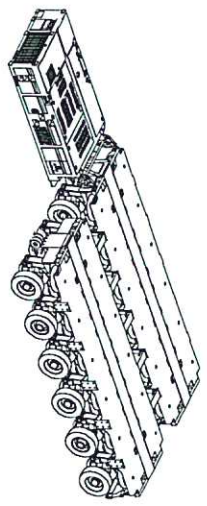
with PFV 490

P09479-Z1

16.06.2014



285/70 R 19.5
160 J TL



- angetriebene Achse/driven axle
- nicht angetriebene Achse/lundriven axle
- * = beladen / laden

PST/ES-E 6-24X08 P(1+1) [285]

with PFV 490

P09314-Z1

29.01.2014

Technische Änderungen vorbehalten / Subject to technical alterations