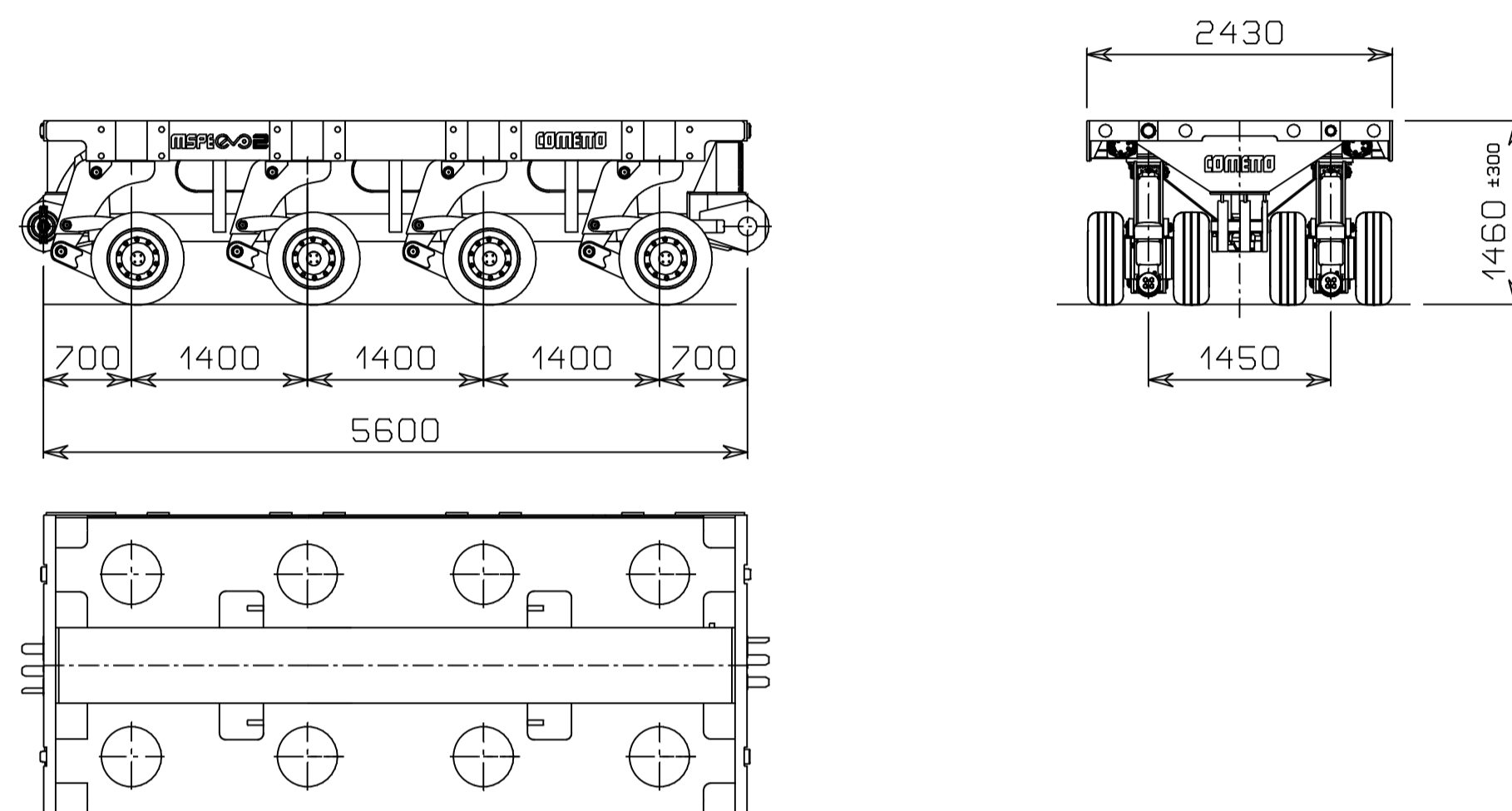
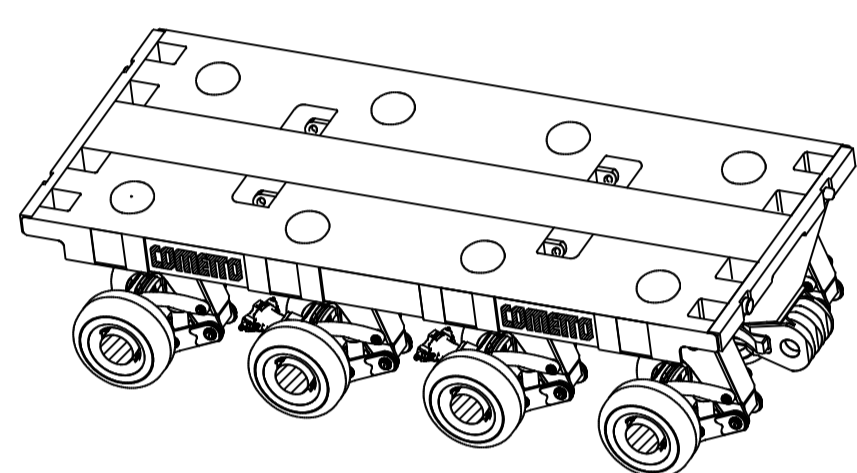


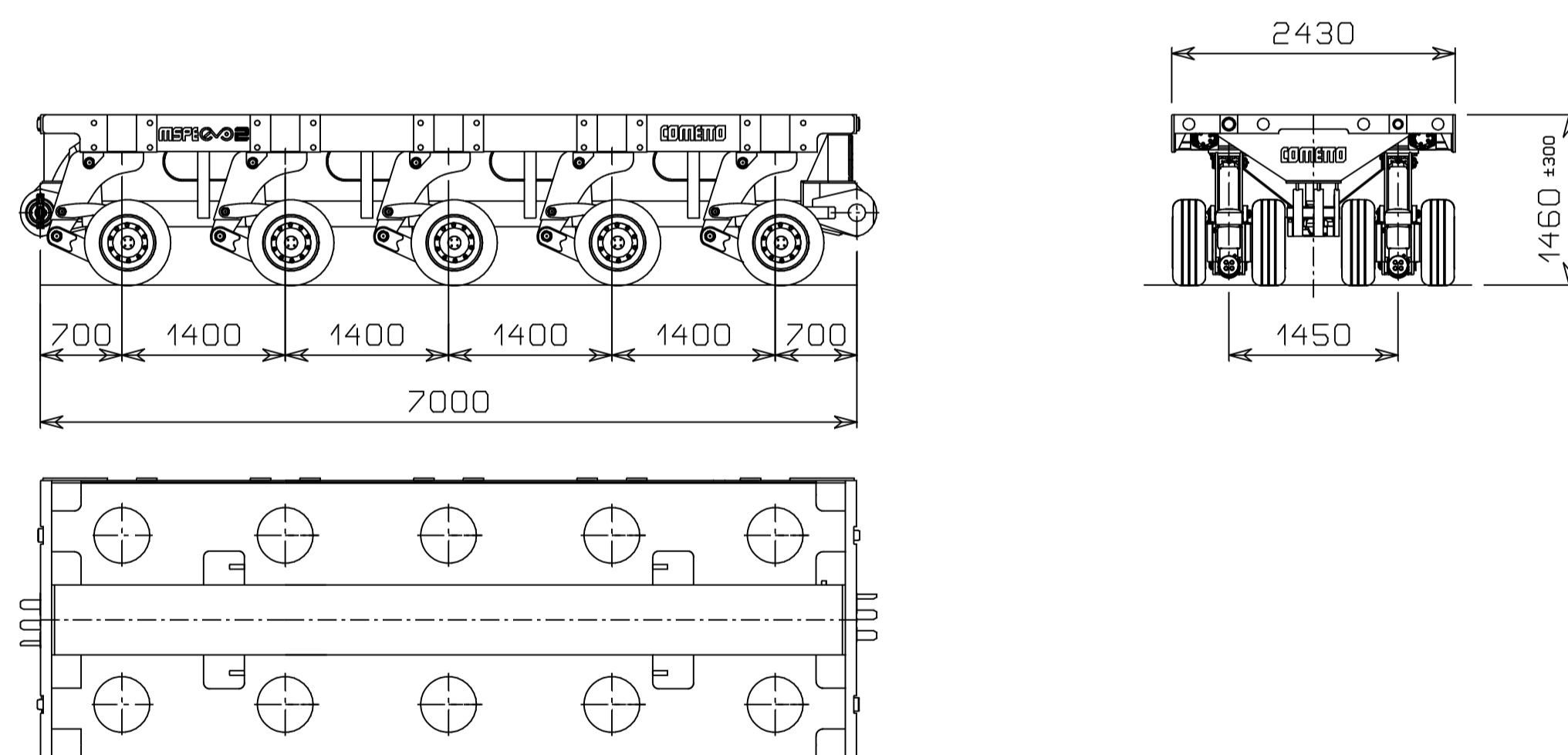
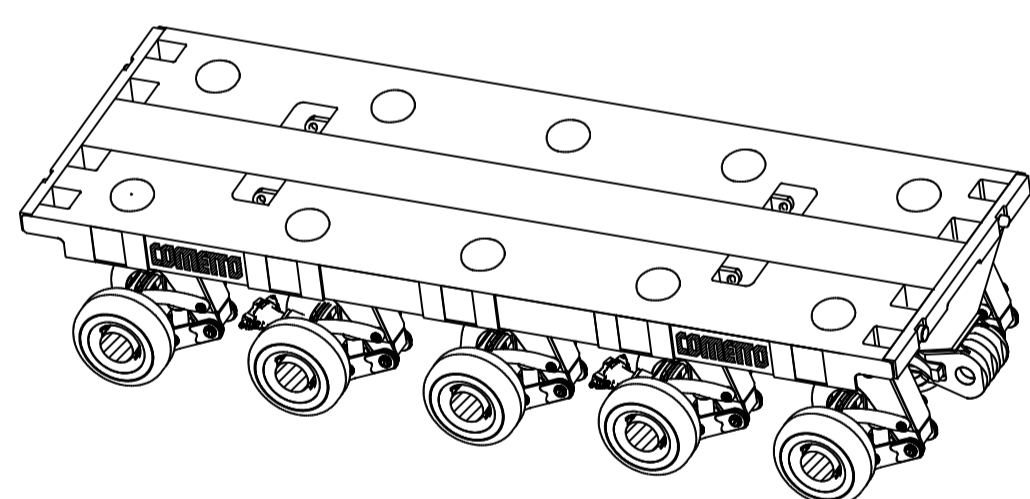
MSPE Evo 2 - 3/243

DATI TECNICI / TECHNICAL DATA				
NUMERO ASSI / NUMBER AXLES	3			
PNEUMATICI / TYRES	33.5x11.25 15			
TARA / DEAD WEIGHT	(t)	15,2		
VELOCITA' / SPEED	(km/h)	0,5	1	10
CARICO PER ASSE / AXLE LOAD	(t)	60	55	50
MASSA COMPLESSIVA / GROSS WEIGHT	(t)	180	165	150
PORTATA / PAYLOAD	(t)	164,8	149,8	134,8



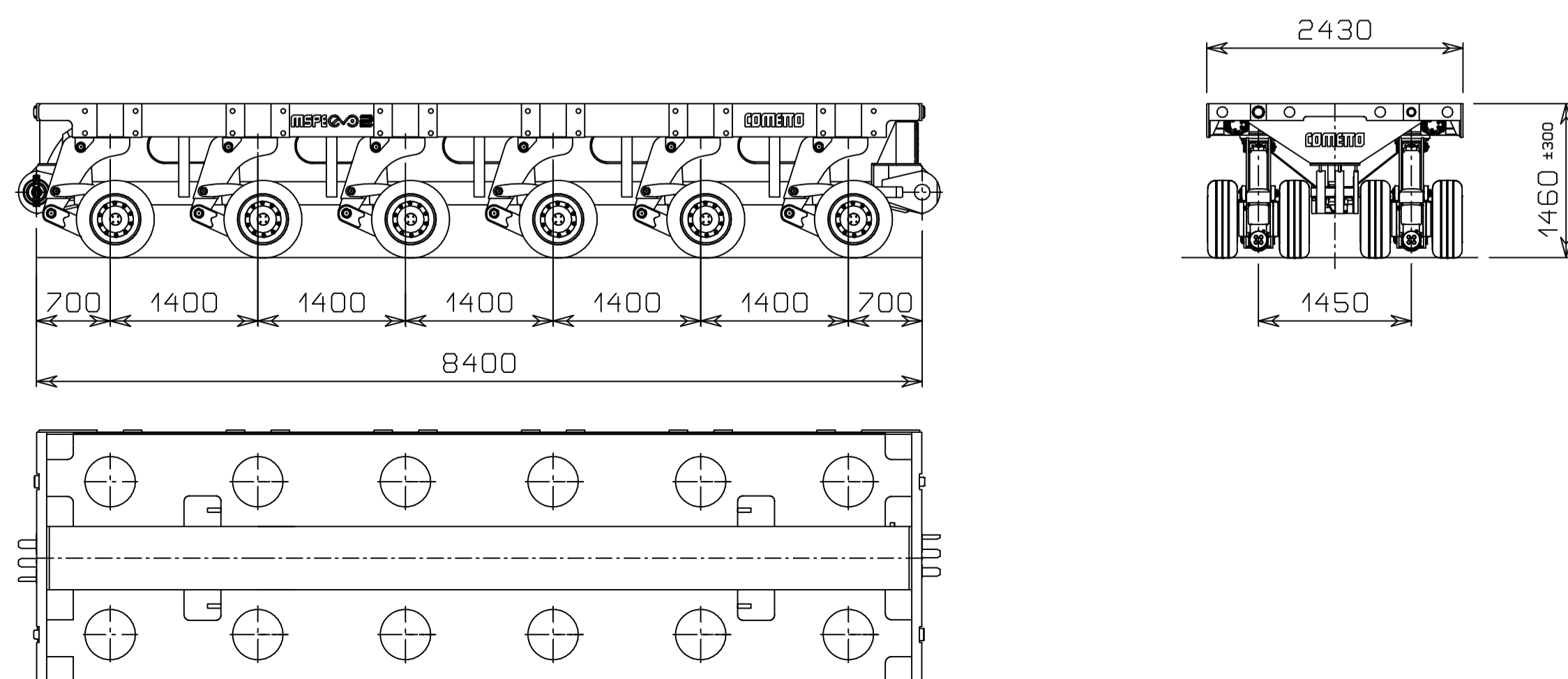
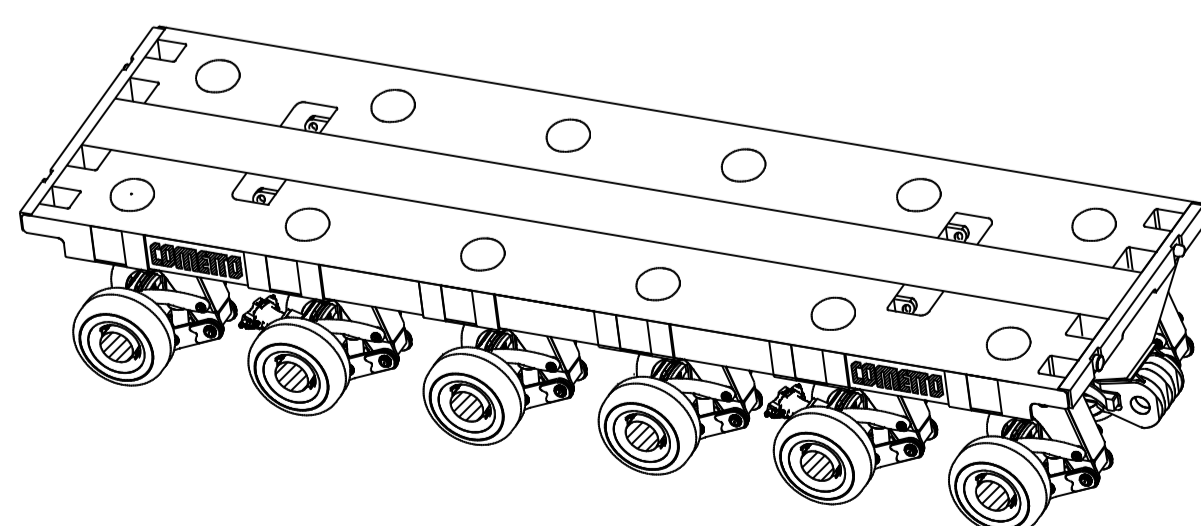
MSPE Evo 2 - 4/243

DATI TECNICI / TECHNICAL DATA				
NUMERO ASSI / NUMBER AXLES	4			
PNEUMATICI / TYRES	33.5x11.25 15			
TARA / DEAD WEIGHT	(t)	19,1		
VELOCITA' / SPEED	(km/h)	0,5	1	10
CARICO PER ASSE / AXLE LOAD	(t)	60	55	50
MASSA COMPLESSIVA / GROSS WEIGHT	(t)	240	220	200
PORTATA / PAYLOAD	(t)	220,9	200,9	180,9



MSPE Evo 2 - 5/243

DATI TECNICI / TECHNICAL DATA				
NUMERO ASSI / NUMBER AXLES	5			
PNEUMATICI / TYRES	33.5x11.25 15			
TARA / DEAD WEIGHT	(t)	23,5		
VELOCITA' / SPEED	(km/h)	0,5	1	10
CARICO PER ASSE / AXLE LOAD	(t)	60	55	50
MASSA COMPLESSIVA / GROSS WEIGHT	(t)	240	275	250
PORTATA / PAYLOAD	(t)	276,5	251,5	226,5



MSPE Evo 2 - 6/243

DATI TECNICI / TECHNICAL DATA				
NUMERO ASSI / NUMBER AXLES	6			
PNEUMATICI / TYRES	33.5x11.25 15			
TARA / DEAD WEIGHT	(t)	27,5		
VELOCITA' / SPEED	(km/h)	0,5	1	10
CARICO PER ASSE / AXLE LOAD	(t)	60	55	50
MASSA COMPLESSIVA / GROSS WEIGHT	(t)	360	330	300
PORTATA / PAYLOAD	(t)	332,5	302,5	272,5

<p>INDUSTRIE COMETTO spa 12011 BORGO S. DALMAZZO CUNEO - ITALY VIA CUNEO, 20 TEL.0171-263300 FAX.0171-266335 E-MAIL: cometto@comettoind.com</p>	<p>E' vietata la divulgazione e la riproduzione anche in parte del presente disegno al di fuori delle norme di legge.</p> <p>LES DONNEES DOIVENT ETRE CONSIDEREES PURMENT INDICATIVES ET NE DEVRAIENT PAS LA BASE CONSTRUCTIVE</p>	<p>IT IS FORBIDDEN THE DIVULGATION AND THE REPRODUCTION EVEN IN PART OF THIS DRAWING ACCORDING TO THE LAW</p> <p>Den gesetzlichen Bestimmungen gemäß, sind die Vervielfältigung und die Vervielfältigung teilweise dieser Zeichnung verboten</p> <p>DATA HAVE TO BE CONSIDERED ONLY INDICATIVE AND NOT BRINGING THE MANUFACTURER</p> <p>Die in obigen Angaben enthaltenen sind immer als annehmend und sind ohne Haftung für den Hersteller</p>	
	<p>Denominazione General Drawing MSPE EV02 / 243</p>		
	<p>Data: 23/04/12</p>	<p>Dis. n.:</p>	<p>Modif.:</p>
	<p>150</p>	<p>Barale</p>	<p>16/05/14</p>
			<p>Dis. n.:</p> <p>13PR22566.01</p>